

## 电流传感器 CA1C-50..600A

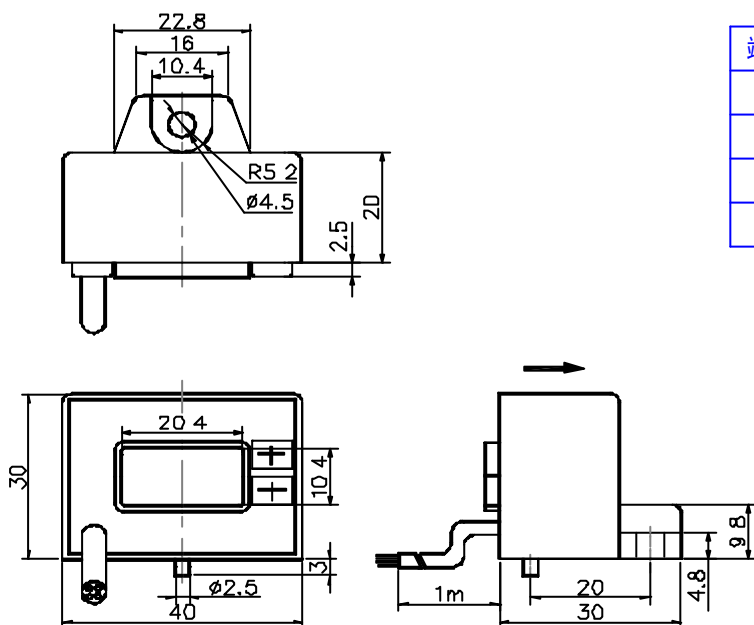
隔离测量高压回路与低压回路之间的 DC、AC 及脉冲等各种波形的电流，广泛应用于交直流调速、电池供电、UPS、开关电源等场合。

### 主要技术参数

额定测量电流 $I_{FN}$ (r. m. s)	50 100 200 300 400 500 600	A
测量最大值 $I_{MAX}$	150 300 600 900 900 900 900	A
额定输出电压有效值	4	V
电源电压 ( $\pm 5\%$ )	$\pm 15$	V
电源最大电流	15	mA
耐压	3000	VAC
非线性度 (满度)	$\pm 1\%$	
电失调电压 (@ $T_a=25^\circ\text{C}$ )	$\pm 20$	mV
磁失调电压 ( $I_F=0$ )	$\pm 20$	mV
温度漂移	失调电压	$< \pm 5 \times 10^{-3} / ^\circ\text{C}$
	增益值	$< \pm 10^{-3} / ^\circ\text{C}$
响应时间 @ $I_{FN} 90\%$	$< 3$	$\mu\text{s}$
$di/dt$	$> 50$	A / $\mu\text{s}$
频带宽度	DC..50	kHz
负载电阻	$\geq 10$	k $\Omega$
工作温度范围:	-10..+80	$^\circ\text{C}$
存储温度范围:	-25..+85	$^\circ\text{C}$
重量:	120	g



### 外形尺寸及接线图



端子	属性
红(1)	电源+15V
蓝(2)	电源-15V
黄(3)	输出VO
绿(4)	0V