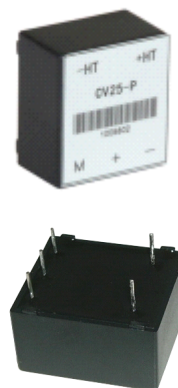


电压传感器 CV25-P

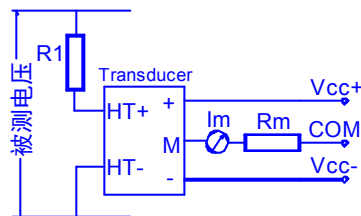
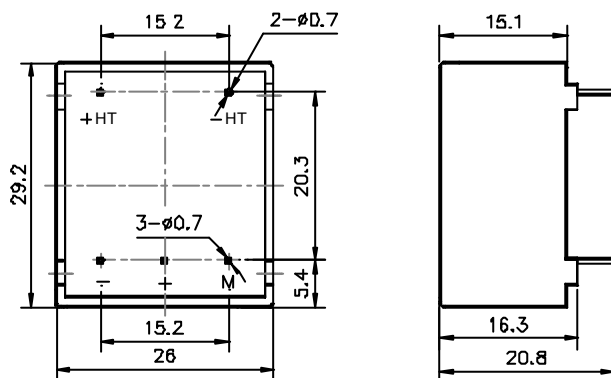
隔离测量高压回路与低压回路之间的 DC、AC 及脉冲等各种波形的电压，印制板安装，闭环控制，准确度、非线性度优，温度漂移低，响应快、频带宽，广泛应用于交直流调速、电池供电、UPS、开关电源等场合。

主要技术参数

额定测量电流 I_{P_N} (r. m. s)	10	mA
测量范围 I_p	0.. ±14	mA
测量电阻	$R_{M_{min}}$	$R_{M_{min}}$
电源 ±12V @ ±10mA _{rms}	30	190 Ω
@ ±14 mA _{rms}	30	100 Ω
电源 ±15V @ ±10mA _{rms}	100	350 Ω
@ ±14 mA _{rms}	100	190 Ω
额定输出电流有效值	25	mA
变比:	2500: 1000	
电源电压 (±5%)	±12.. ±15	V
电源最大电流	10(@ ±15V) + I _s	mA
耐压	4100	VAC
准确度 @ I_{P_N} , $T_A=25^\circ\text{C}$	±0.8%	
非线性度 (满度)	±0.2%	
零点 @ $T_A=25^\circ\text{C}$, $I_p=0$	±0.15	mA
温度漂移 @ $0^\circ\text{C}.. +70^\circ\text{C}$	±0.35	mA
响应时间 @ $I_{P_N}90\%$	<40	μs
工作温度范围:	-40.. +85	°C
存储温度范围:	-45.. +90	°C
原边线圈电阻 @ $T_A=70^\circ\text{C}$	250	Ω
次边线圈电阻 @ $T_A=70^\circ\text{C}$	110	Ω
重量:	22	g



外形尺寸及接线图



XC 宁波星成电子有限公司

Ningbo Xingcheng Electronic Co.,Ltd.

地址：浙江省余姚三七市安捷西路 18 号
电话 Tel: 0574-62925968, 0574-87155916

邮编 Zip: 315412
传真 Fax: 0574-62925967

网址 Http: www.nbxcdz.com
Email: xc@nbxcdz.com